



## RÉSERVOIRS VERTICAUX GALVANISÉS de 120 à 1 500 litres

Plan d'encombrement

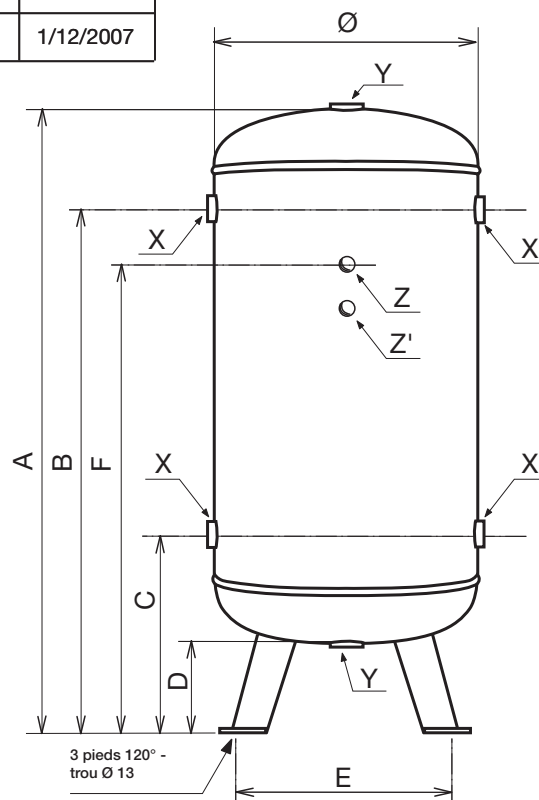
G120 V11 / G250 V11 / G500 V 11 / G900 V 11 / G1500 V12

1/12/2007

Réf.	G120 V11	G250 V11	G500 V11	G900 V11	G1500 V12
Capacité (litres)	120	250	500	900	1500
Ø (mm)	396	500	600	800	1000
A (mm)	1362	1780	2185	2281	2305
B (mm)	1175	1510	1800	1800	1780
C (mm)	505	540	800	800	680
D (mm)	300	300	300	300	170
E (mm)	410	530	531	835	614

X	3/4"	3/4"	2"	2"	2"
Y	2"	2"	2"	2"	2"
Z	1/4"	1/4"	1/4"	1/4"	1/2"
Z'	-	-	-	-	1/2"
Poids (kg)	41,7	67,4	135	200	270

Débit soupape (m <sup>3</sup> /h)	590	590	590	590	650
Pression (bar)	10,4	10,4	10,4	10,4	11,4



## RÉSERVOIRS VERTICAUX GALVANISÉS de 2 000 à 5000 litres

Plan d'encombrement

G2000 V10,7 / G3000 V10,7 / G4000 V10,7 / G5000 V10,7

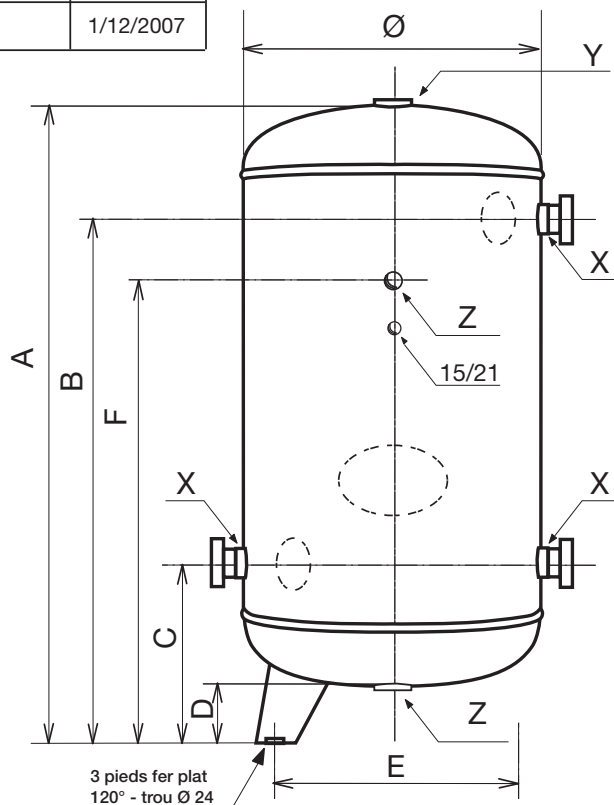
1/12/2007

Réf.	G2000 V10,7	G3000 V10,7	G4000 V10,7	G5000 V10,7
Capacité (litres)	2000	3000	4000	5000
Ø (mm)	1000	1200	1200	1400
A (mm)	2773	3082	3872	3719
B (mm)	2380	2510	3220	2975
C (mm)	635	714	714	760
D (mm)	163	156	156	145
E (mm)	765	890	890	1030

Visite	2 VT 80/115 diamétralement opposées	TH 300/400		
X	2"	DN80	DN80	DN100
Y	1"	1"1/2	1"1/2	1"1/2
Z	1"	1"	1"	1"
Poids (kg)	417	704	843	1173

NOTA : pour 5000 L TH 300/400 déplacé de 48° vers la droite

Débit soupape (m <sup>3</sup> /h)	1838	4324	4324	4324
Pression (bar)	10	10	10	10





## RÉSERVOIRS VERTICAUX GALVANISÉS de 250 à 1 000 litres - 16 bar

Plan d'encombrement

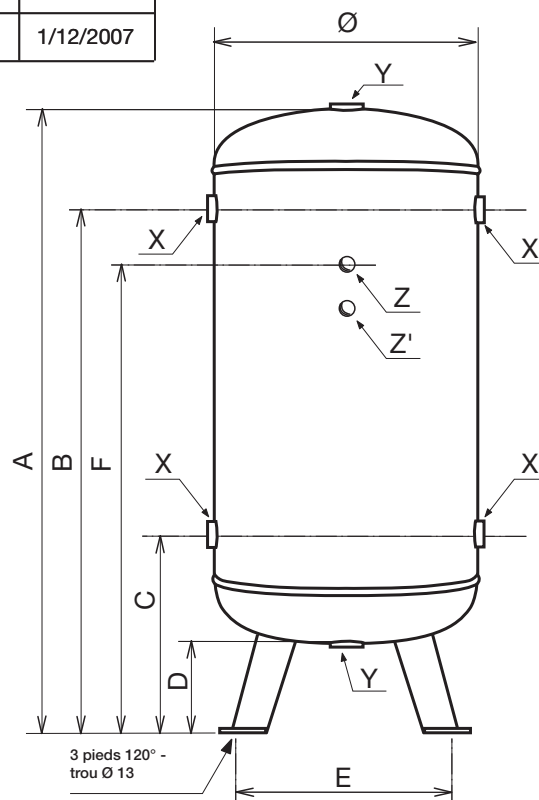
G250 V16 / G500 V 16 / G1000 V 16

1/12/2007

Réf.	G250 V16	G500 V16	G1000 V16
Capacité (litres)	250	500	1000
Ø (mm)	500	600	800
A (mm)	1790	2185	2335
B (mm)	1515	1800	1705
C (mm)	545	800	765
D (mm)	300	300	135
E (mm)	612	531	660

X	3/4"	2"	2"
Y	2"	2"	2"
Z	1/4"	1/4"	3/8"
Z'	-	-	3/8"
Poids (kg)	86,9	90	240

Débit soupape (m <sup>3</sup> /h)	700	700	700
Pression (bar)	14,2	14,2	14,2



## RÉSERVOIRS VERTICAUX PEINTS de 500 à 1000 litres

Plan d'encombrement

P500 V11 / P500 V16 / P900 V11 / P1000 V12

1/12/2007

Réf.	P500 V11	P500 V16	P900 V11	P1000 V12
Capacité (litres)	500	500	900	1000
Ø (mm)	600	600	800	800
A (mm)	2081	2079	2153	2335
B (mm)	1655	1655	1798	1705
C (mm)	785	785	873	765
D (mm)	173	173	153	135
E (mm)	470	470	655	660

X	2"	2"	2"	2"
Y	2"	2"	2"	2"
Z	3/8"	3/8"	3/8"	3/8"
Z'	-	-	3/8"	3/8"
Poids (kg)	128	163,9	190	228

Débit soupape (m <sup>3</sup> /h)	590	700	590	650
Pression (bar)	10,4	14,2	10,4	11,4

